

**MANUAL DE MONTAGEM
ASSEMBLY INSTRUCTIONS
INSTRUCCIONES DE MONTAJE**

COD BR: BMU 42

Sumário Summary Resumen

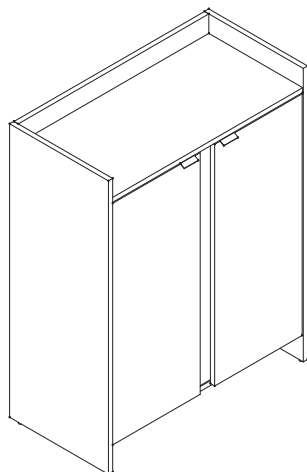
Introdução Introduction Introducción	3
Antes de começar Before starting Antes de comenzar	4
Evite acidentes Avoid accidents Evitar accidentes	4
Dimensões e ferramentas Dimensions and tools Dimensiones y herramientas	5
Identificação das peças Identifying parts Identificación de las piezas	6
Acessórios incluídos na caixa Hardware included in box Accesorios incluidos en la caja	7
Montagem do móvel Furniture assembly Montaje del mueble	8

Introdução Introduction Introducción

Leia atentamente este manual e siga os passos indicados para que o produto não perca a garantia e também para uma perfeita montagem.

Read this manual and follow the steps in order to keep the guarantee and also for the perfect fit.

Lea este manual y siga los pasos para que el producto no pierda la garantía y también para el ajuste perfecto.

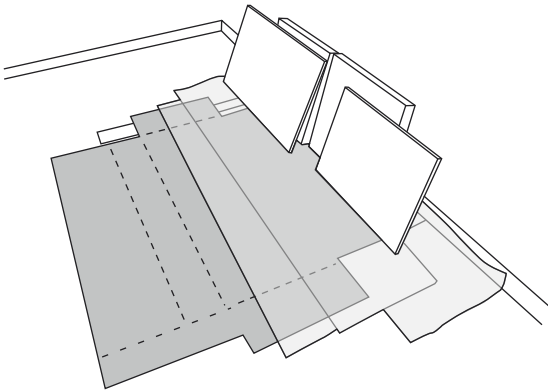


Antes de começar Before starting Antes de comenzar

Antes de começar a montagem prepare o ambiente, deixando-o completamente limpo e com bom espaço para iniciar o trabalho.

Prepare the room before starting the assembly, leaving it completely clean and the area in good condition to start the work.

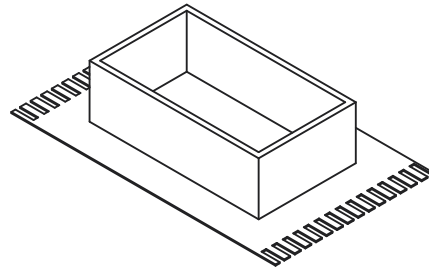
Antes de comenzar el montaje preparar el ambiente, dejándolo completamente limpio y con bueno espacio para comenzar el trabajo.



Utilize o papelão da própria embalagem para separar e apoiar as peças retiradas das caixas.

Use the cardboard of the packaging to separate and support the parts removed from the boxes.

Utilice el cartón de la embalaje para separar y apoyar las piezas desmontadas de las cajas.



Forre a área de montagem com um cobertor ou tapete. Assim, você evita avarias nas peças durante o processo de montagem.

Cover the assembly area with a blanket or carpet to avoid damaging the parts during the assembly process.

Cubrir la zona de ensamble con una manta o alfombra. De este modo, se evitan daños en las piezas durante el proceso de montaje.



Evite acidentes Avoid accidents Prevenir accidentes

Solicitamos observar atentamente as orientações de montagem como: fixação do produto na parede, colocação de cola em locais específicos necessários, o peso suportado pelo produto, etc...

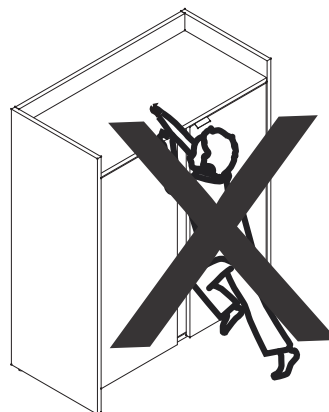
We request you to carefully observe the assembly instructions as: fixing the product on the wall, adding glue in needed and specific places, product weight limit, etc.

Pedimos que lea atentamente las instrucciones, principalmente las informaciones de fijación del producto en la pared, colocación de pegamento en local específico y necesario, el peso soportado por el producto etc...

Não escale ou se apoie no móvel.

Do not climb or lean on the furniture.

No se suba ni se apoye en el mueble.



Dimensões e ferramentas
Dimensions and tools
Dimensiones y herramientas

Dimensões:

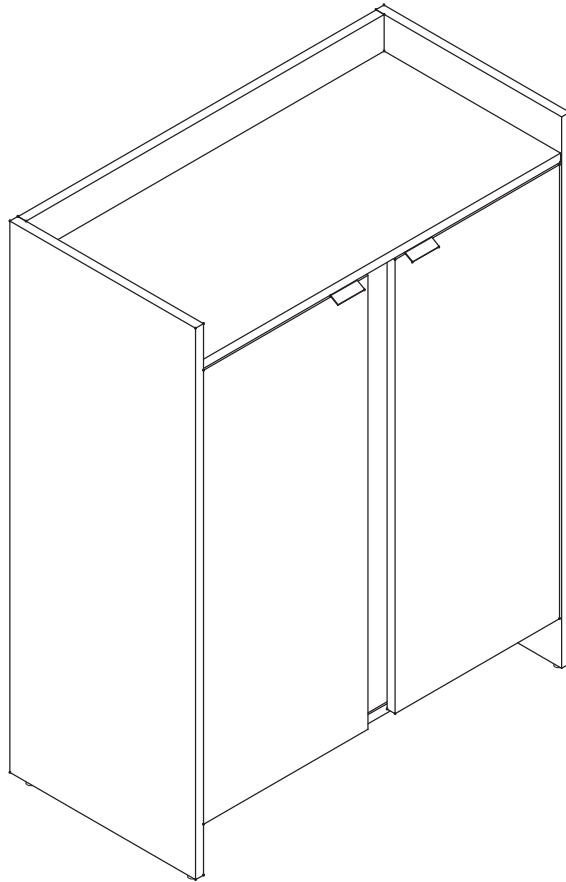
L: 705 A: 905 P: 350 mm

Dimensions:

W: 27.75 H: 35.62 D: 13.77 inches

Dimensiones:

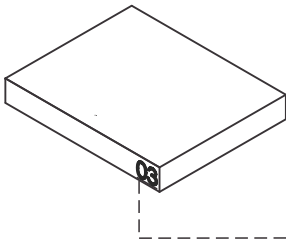
L: 705 A: 905 P: 350 mm



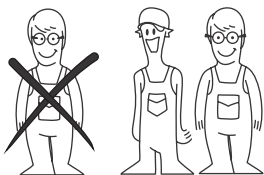
Limpeza
Cleaning
Limpieza



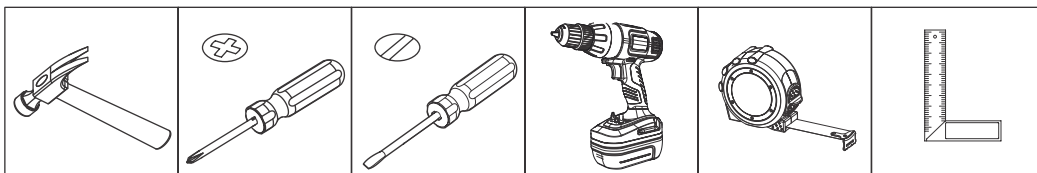
Pano levemente umedecido com água, seguido de pano seco, não utilizar produtos químicos ou abrasivos.
Slightly dampened cloth and after a dry cloth, do not use chemicals or abrasives.
Solamente utilizar un paño húmedo y después un paño seco, no utilice productos químicos o abrasivos.



UTILIZE ALCOOL APENAS PARA REMOVER O NUMERO DAS PEÇAS
USE ALCOHOL ONLY TO REMOVE PART NUMBERS
UTILICE ALCOHOL SOLAMENTE PARA ELIMINAR EL NUMERO DE LAS PIEZAS



Para facilitar a montagem, utilize uma parafusadeira elétrica.
To improve assembly, use an electronic screwdriver.
Para facilitar el armado, utilice un destornillador eléctrico.

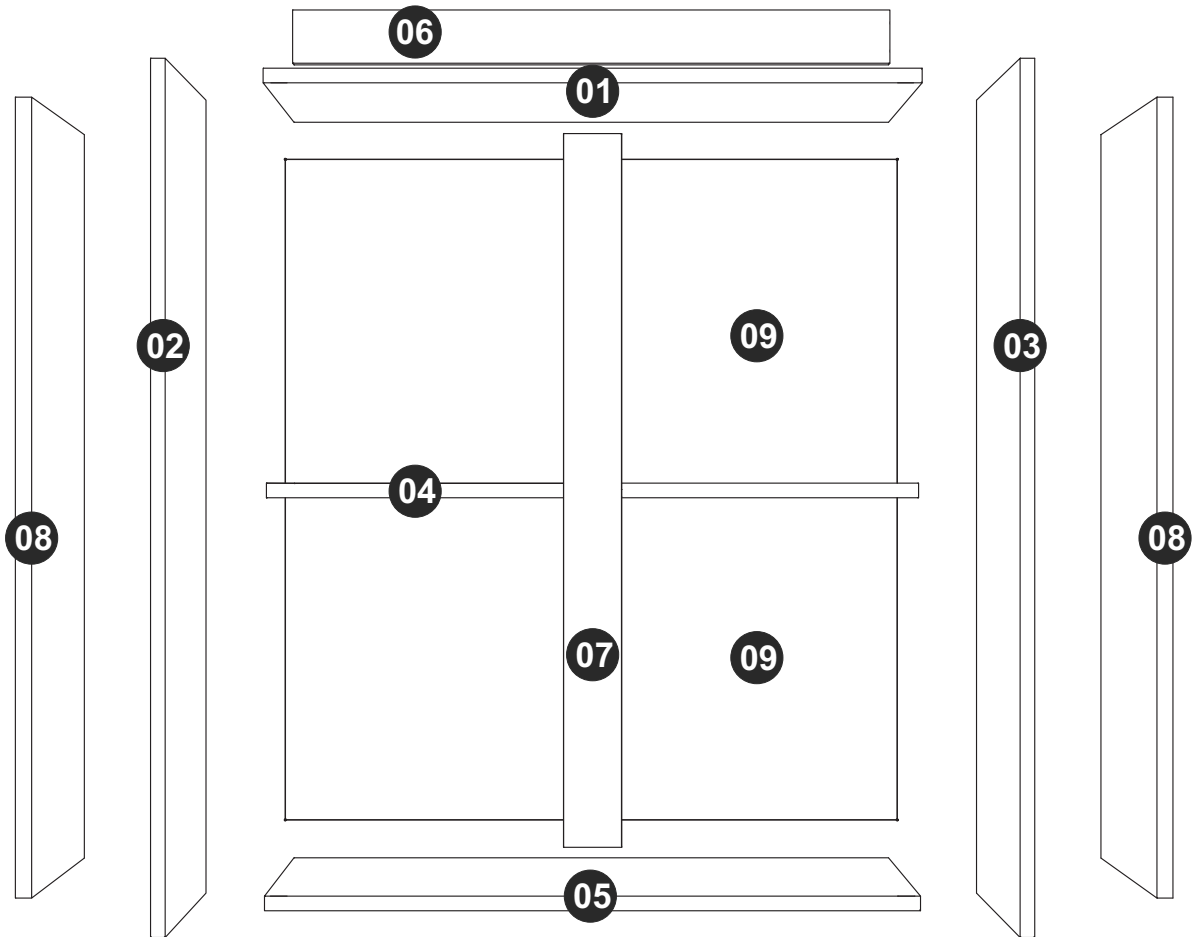


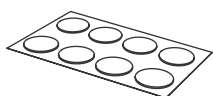
COD BR: BMU 42

PEÇA	DESCRIÇÃO	QUANT.
001	TAMPO	1
002	LATERAL ESQUERDA	1
003	LATERAL DIREITA	1
004	PRATELEIRA	1
005	BASE	1
006	TRAVESSA SUPERIOR	1
007	TRAVESSA FRONTAL	1
008	PORTA	2
009	COSTA	2

PART	DESCRIPTION	QTY
001	TOP	1
002	LEFT SIDE	1
003	RIGHT SIDE	1
004	SHELF	1
005	BASE	1
006	UPPER TRAVERSE	1
007	FRONT TRAVERSE	1
008	DOOR	2
009	BACK	2

PIEZA	DESCRIPCIÓN	CANTIDAD
001	TAPA	1
002	LATERAL IZQUIERDA	1
003	LATERAL DERECHA	1
004	REPISA	1
005	BASE	1
006	TRAVESAÑO SUPERIOR	1
007	TRAVESAÑO FRONTAL	1
008	PUERTA	2
009	REVÉS	2





TAPA FUROS x 13
STICKER x 13
TAPAS PLÁSTICAS x 13



EF 000094 X 12



EF 000033 x 20
8x30



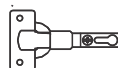
EF 000106 x 20
3,5X14 CC



EF 000132 x 01
4X50 CC



EF 000216 X 12



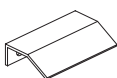
EF 000044 X 04



EF 000024 X 04



PÉS REDONDOS x 04
ROUND FEET x 04
PIES REDONDOS x 04



PUXADOR x 2
HANDLE x 2
MANIJA x 2



EF 000168 X 48
10x10 C/C

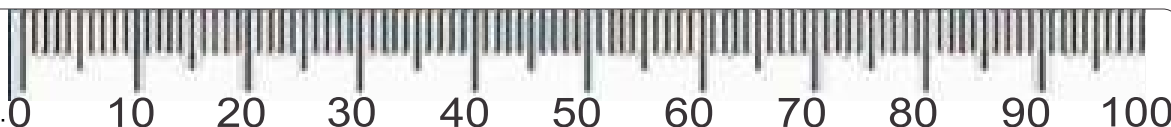


GIZ x 01
CHALK x 01
TIZA x 01

Utilize para medir as ferragens.

Utilice para medir el herraje.

Use for measuring the hardware.

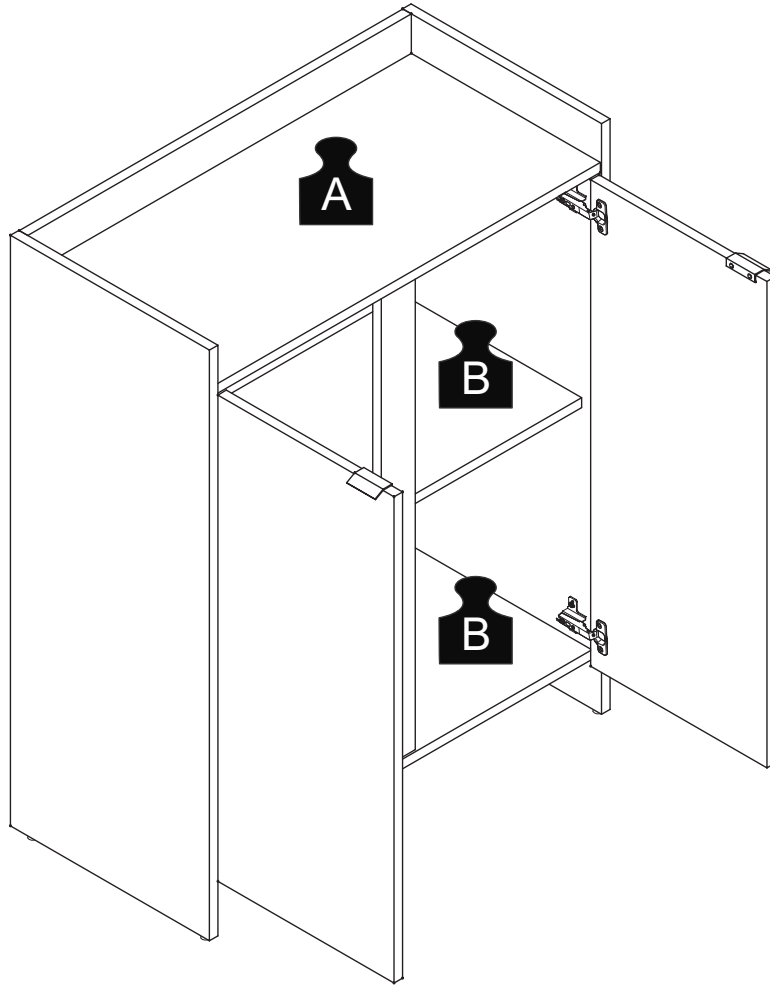


Garantia (exclusivo para o Brasil/exclusivo de Brasil/exclusive to Brazil):

A garantia dos produtos fabricados pela BRV Móveis, abrange eventuais defeitos-vícios de fabricação, no prazo estabelecido pelo código de Defesa do Consumidor, em seu artigo 26.II. o qual prevê a garantia de 90 (noventa) dias.

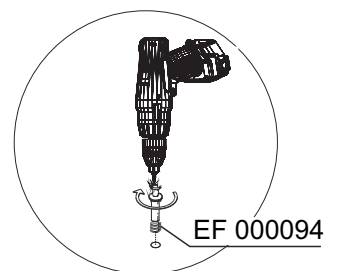
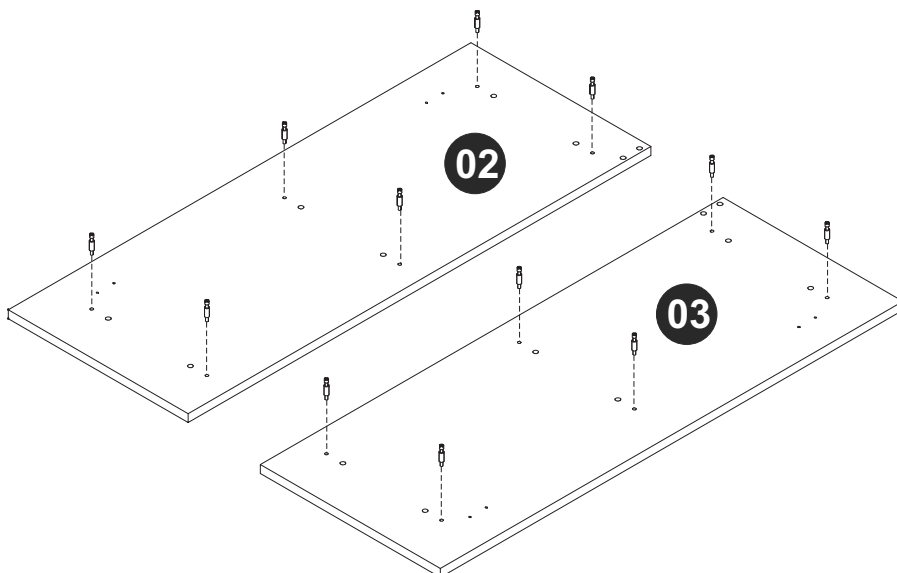
A = 8KG - 17.63LB

B = 7KG - 15.43LB



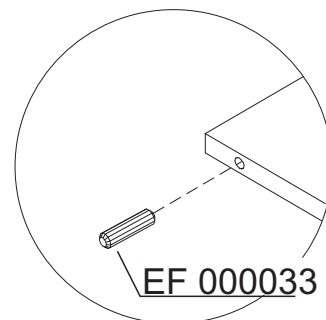
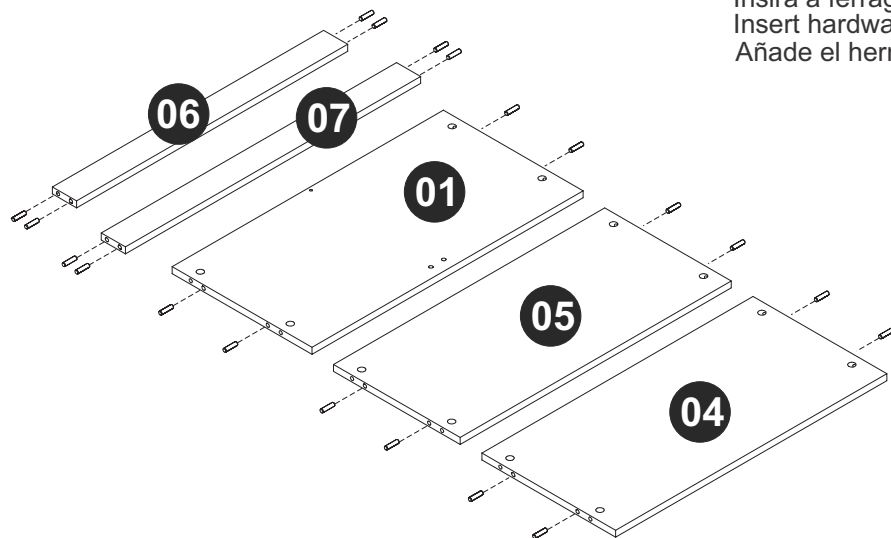
PASSO 1 / STEP 1 / PASO 1

Fixe a ferragem EF 000094 nas peças 02 e 03.
Fix hardware EF 000094 into pieces 02 and 03.
Fije el herraje EF 000094 en las piezas 02 y 03.



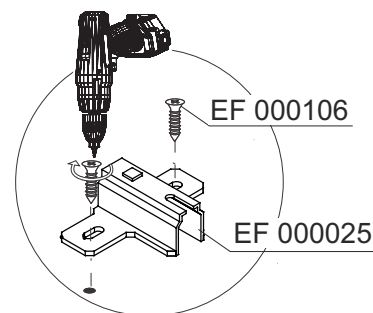
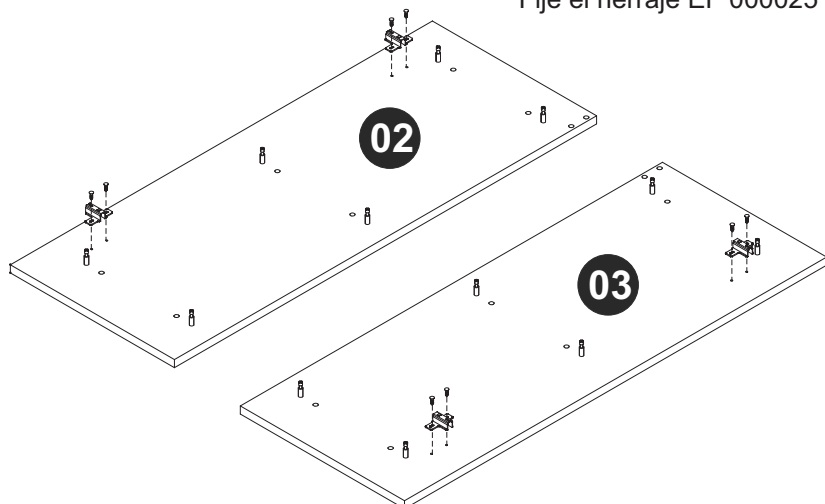
PASSO 2 / STEP 2 / PASO 2

Insira a ferragem EF 000033 nas peças 01, 04, 05, 06 e 07.
Insert hardware EF 000033 into pieces 01, 04, 05, 06 and 07.
Añade el herraje EF 000033 en las piezas 01, 04, 05, 06 y 07.



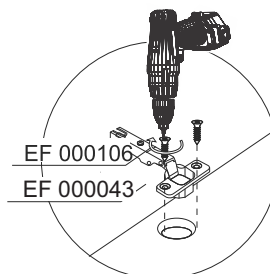
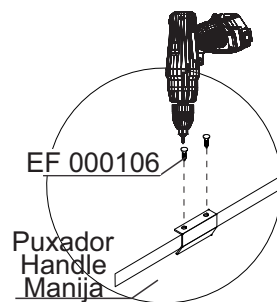
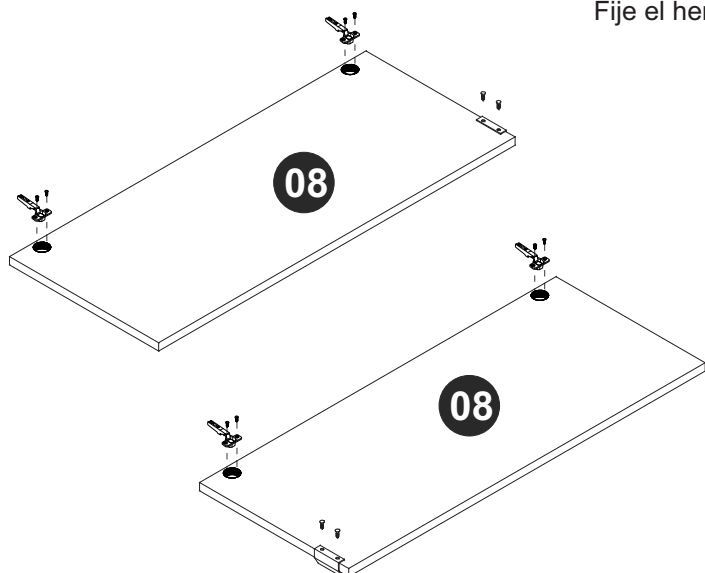
PASSO 3 / STEP 3 / PASO 3

Fixe a ferragem EF 000025 nas peças 02 e 03 usando a ferragem EF 000106.
Fix hardware EF 000025 into pieces 02 and 03 using hardware EF 000106.
Fije el herraje EF 000025 en las piezas 02 y 03 utilizando el herraje EF 000106.



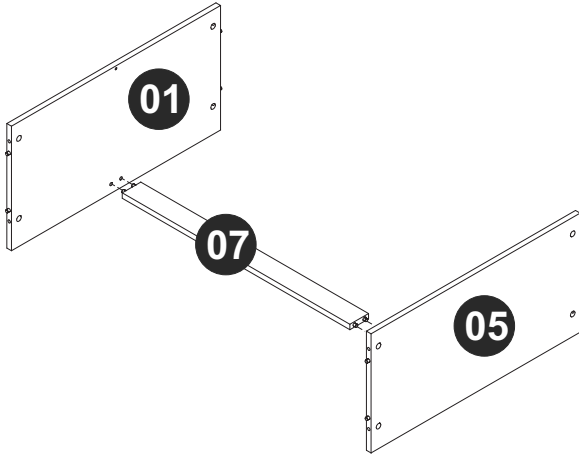
PASSO 4 / STEP 4 / PASO 4

Fixe a ferragem EF 000043 e o puxador usando a ferragem EF 000106.
Fix hardware EF 000043 and the handle using hardware EF 000106.
Fije el herraje EF 000043 y la manija utilizando el herraje EF 000106.



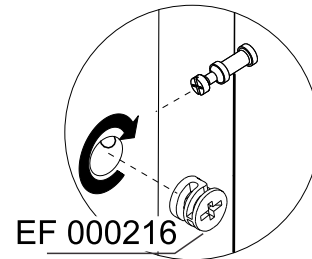
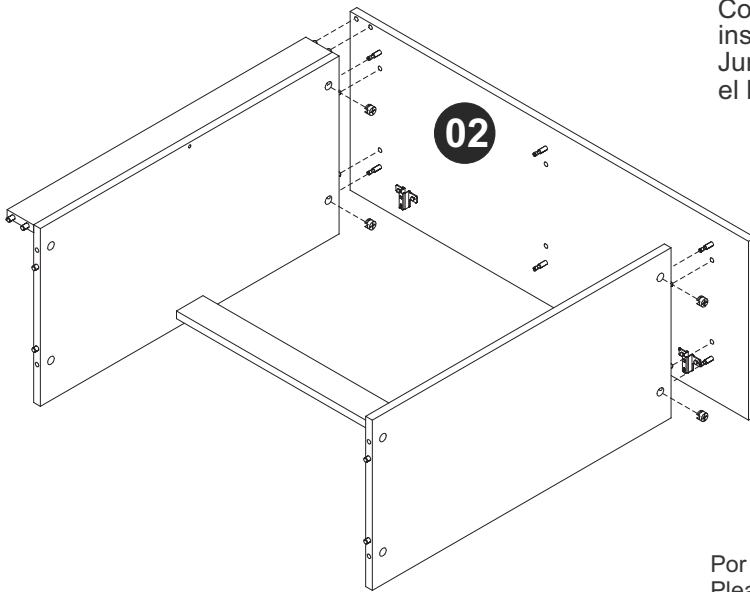
PASSO 5/ STEP 5 / PASO 5

Encaixe as peças 01, 05 e 07.
Fix pieces 01, 05 and 07.
Fije las piezas 01, 05 y 07.

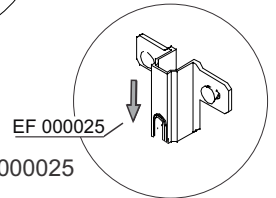


PASSO 6 / STEP 6 / PASO 6

Conecte a peça 02 à parte montada no passo anterior, insira a ferragem EF 000216 e gire para apertar.
Connect piece 02 to the part assembled into the previous step, insert hardware EF 000216 and turn to tighten.
Junte la pieza 02 a la parte armada en el paso anterior, añada el herraje EF 000216 y gire para apretar.



EF 000216

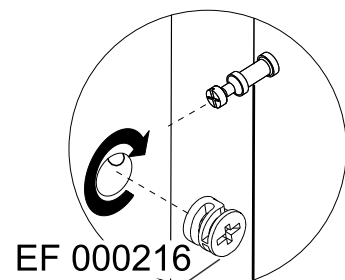
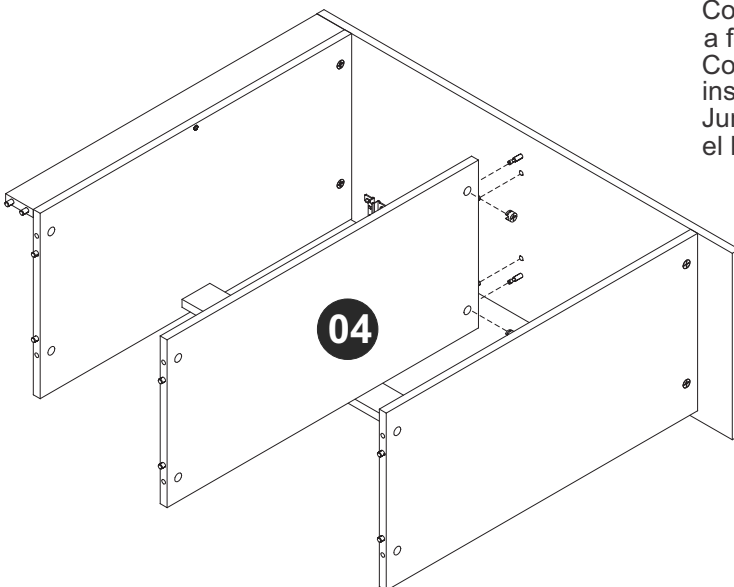


EF 00025

Por favor, observe a posição da ferragem EF 00025
Please, note hardware EF 00025 position.
Por favor, observe la posición del herraje EF00025.

PASSO 7 / STEP 7 / PASO 7

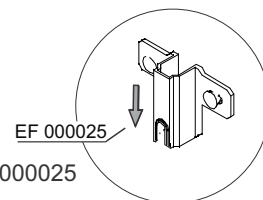
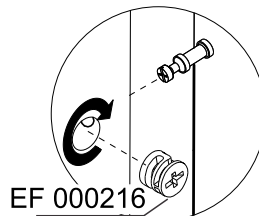
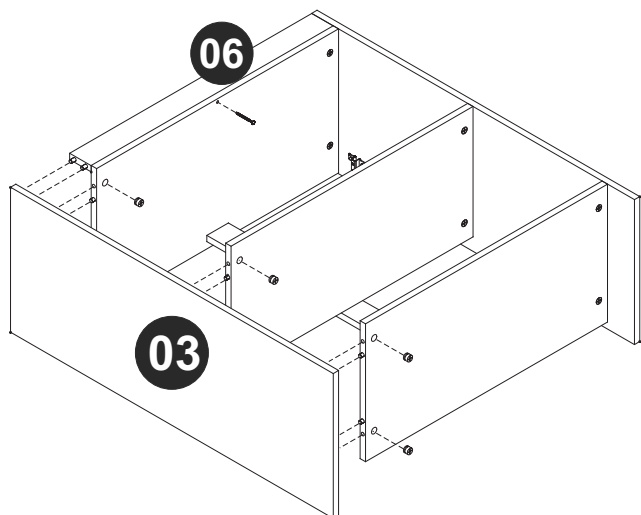
Conecte a peça 04 à parte montada no passo anterior, insira a ferragem EF 000216 e gire para apertar.
Connect piece 04 to the part assembled into the previous step, insert hardware EF 000216 and turn to tighten.
Junte la pieza 04 a la parte armada en el paso anterior, añada el herraje EF 000216 y gire para apretar.



EF 000216

PASSO 8 / STEP 8 / PASO 8

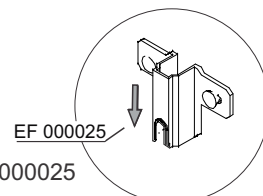
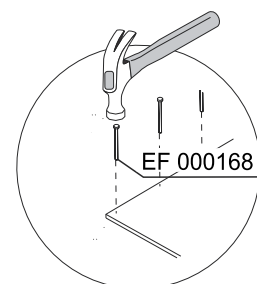
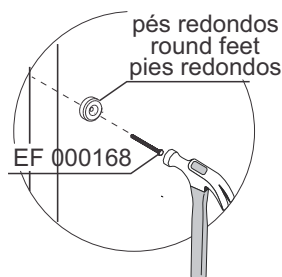
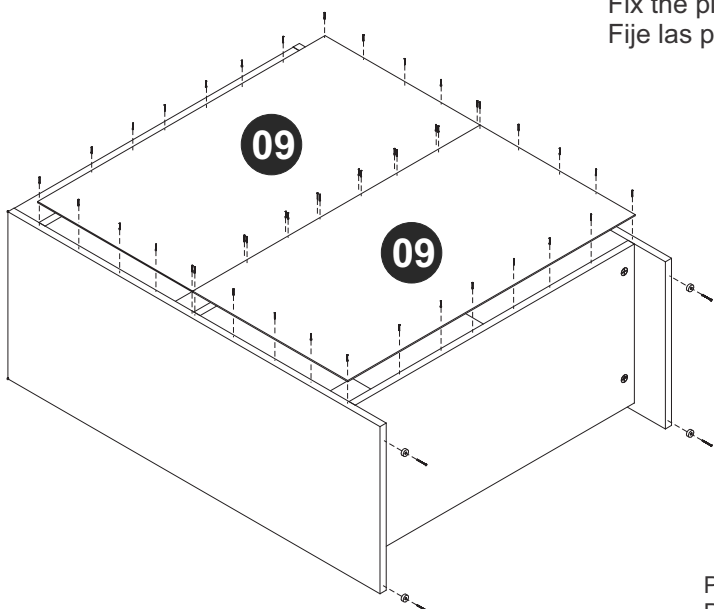
Conecte a peça 03 à parte montada no passo anterior, insira a ferragem EF 000216 e gire para apertar.
Fixe a peça 06 utilizando a ferragem EF 000132.
Connect piece 03 to the part assembled into the previous step, insert hardware EF 000216 and turn to tighten.
Fix piece 06 using hardware EF 000132.
Junte la pieza 03 a la parte armada en el paso anterior, añáde el herraje EF 000216 y gire para apretar.
Fije la pieza 06 utilizando el herraje EF 000132.



Por favor, observe a posição da ferragem EF 000025
Please, note hardware EF 000025 position.
Por favor, observe la posición del herraje EF000025.

PASSO 9 / STEP 9 / PASO 9

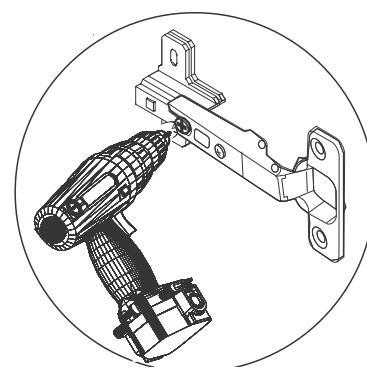
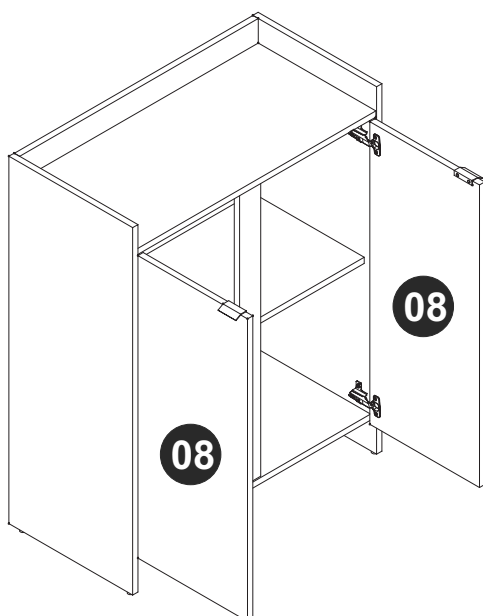
Fixe as peças 09 e os pés redondos utilizando a ferragem EF 000168.
Fix the pieces 09 and the round feet using hardware EF 000168.
Fije las piezas 09 y los pies redondos utilizando el herraje EF 000168.



Por favor, observe a posição da ferragem EF 000025
Please, note hardware EF 000025 position.
Por favor, observe la posición del herraje EF000025.

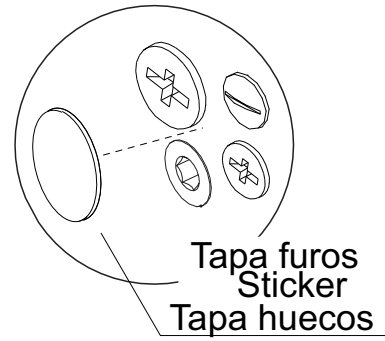
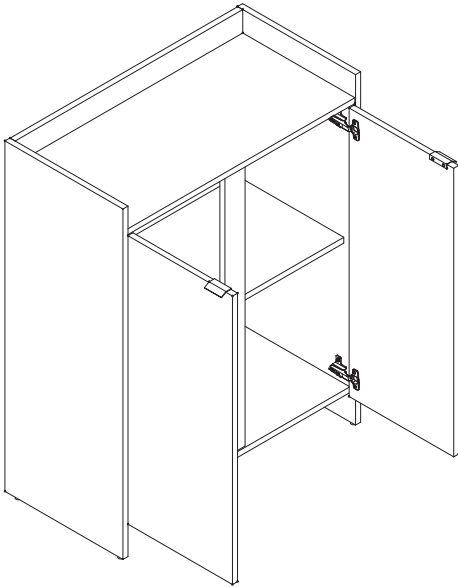
PASSO 10 / STEP 10 / PASO 10

Fixe as peças 07 ao móvel montado.
Fix pieces 07 to the assembled furniture.
Fije las piezas 07 al mueble armado.



PASSO 11 / STEP 11 / PASO 11

Utilize o tapa furos para cobrir os parafusos aparentes.
Use the sticker to cover the apparent screws.
Utilice los tapa huecos para cubrir los tornillos aparentes.



PASSO 12 / STEP 12 / PASO 12

Utilize o giz para dar o acabamento final ao produto.
Use the chalk to give the final finish on the product.
Utilice la tiza para dar el acabado final al producto.

